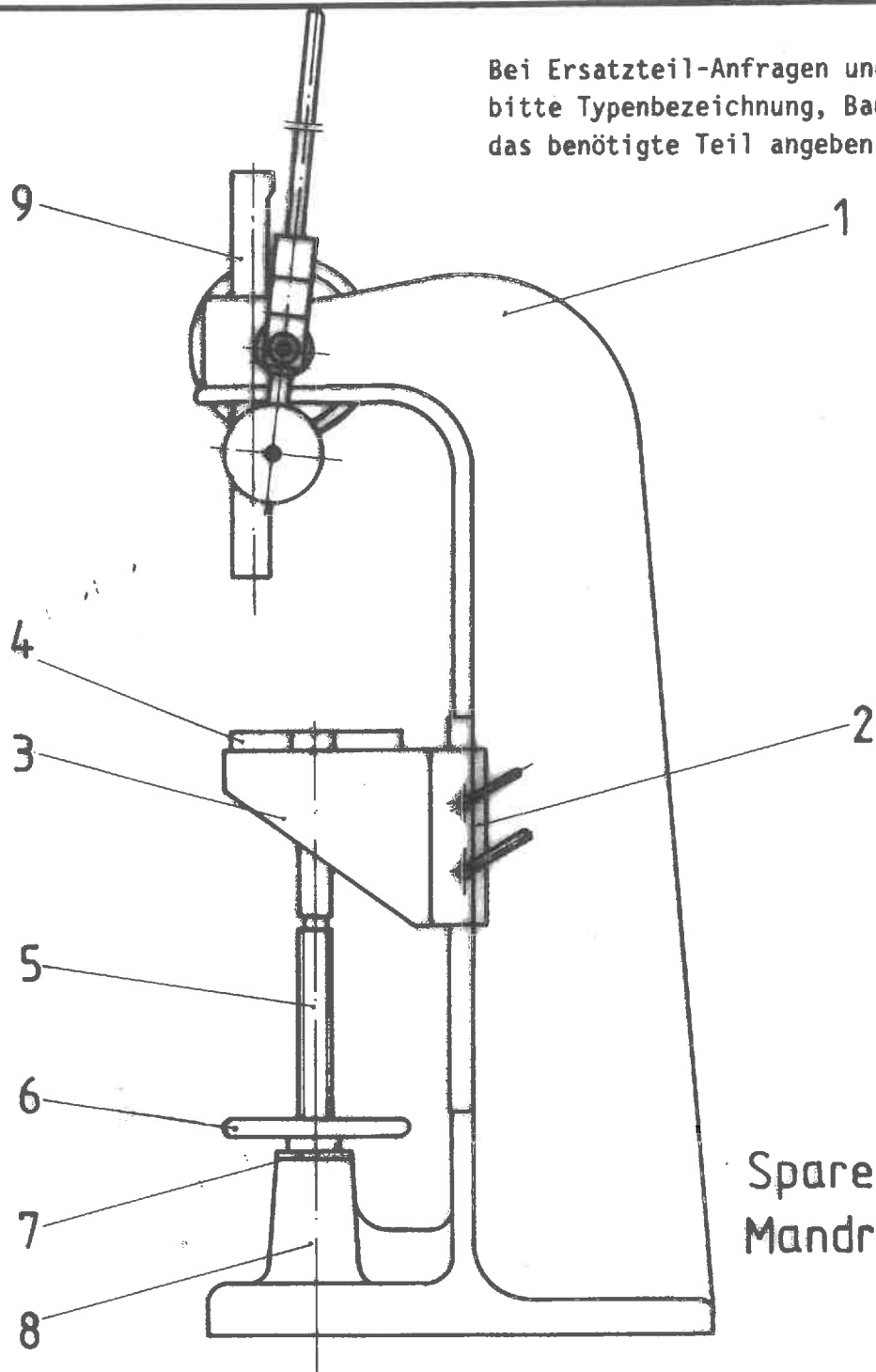


Bei Ersatzteil-Anfragen und Bestellungen bitte Typenbezeichnung, Baujahr sowie das benötigte Teil angeben.



Spare parts for
Mandrel Press

1	Zahnstange	9	gear rack
1	Drucklager	8	load bearing
1	Geteilter Ring	7	component ring
1	Handrad mit Mutter	6	handwheel with nut
1	Spindel	5	spindle
1	Schlitzscheibe	4	slotted disc
1	Tisch	3	table
2	Führungsleiste	2	guide glb
1	Pressenkörper	1	press body

Stück.	Benennung	Pos.	Werkst.	Rohmaße	DIN
--------	-----------	------	---------	---------	-----

Aug.	Ä. Nr.	Tag	Name

1979	Datum	Name
Gezeichnet	29.1.	Dieltz
Gepfört		
Normgepr.		

Ageo

AGEO Press GmbH
Werner-von-Siemens-Str. 35
D-64319 Pfungstadt

Maßstab:	Ersatzteile f. Dornpresse mit höhenverst. Tisch	DP00RT-0-07(4)
		Für diese Zeichnung behalten wir uns alle Rechte vor.